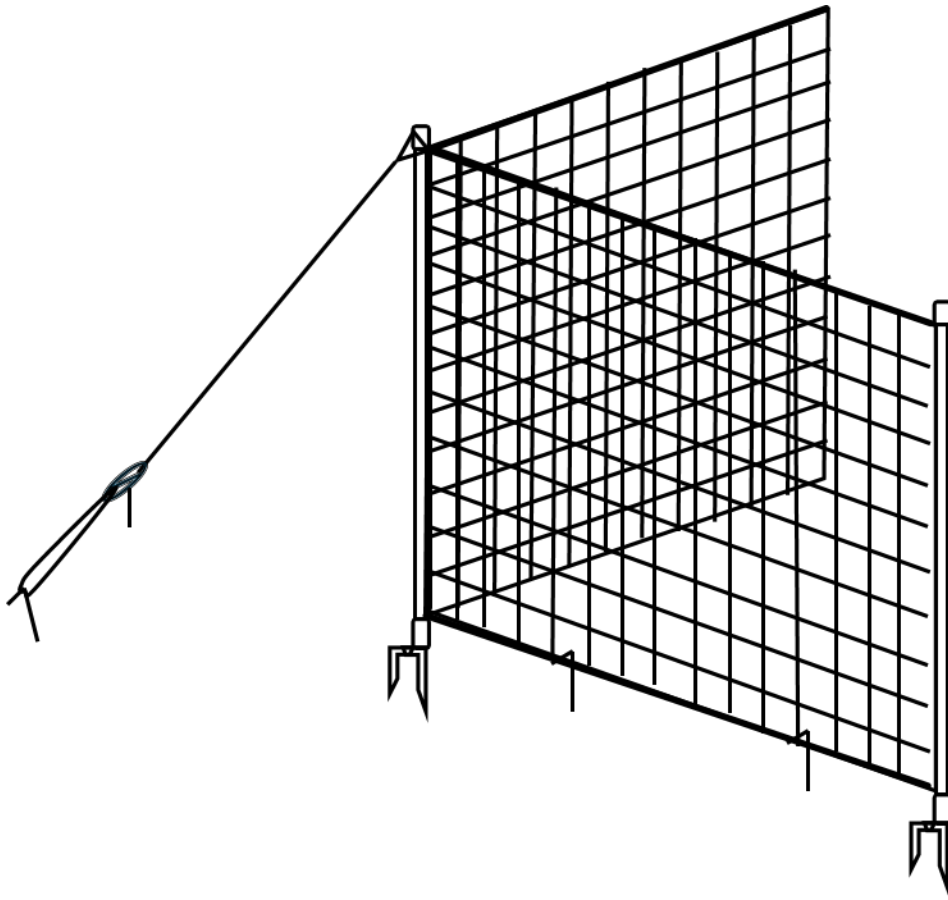


AREBOS

Set di recinzioni mobili

AR-HE- MBS15 / 20 / 25



Si prega di seguire tutte le misure di sicurezza indicate in questo manuale utente per garantire un uso sicuro.

Grazie per la fiducia che hai in AREBOS.



1. Istruzioni di sicurezza.....	3
1.1 Spiegazione dei simboli	3
1.2 Uso previsto.....	3
1.3 Istruzioni generali di sicurezza.....	3
2. Panoramica del prodotto	5
2.1 Nomi delle parti.....	5
2.2 Contenuto del pacchetto.....	5
3. Installazione	5
4. Dati tecnici	6
5. Pulizia e cura	6
6. Smaltimento ecologico.....	6
6.1 Smaltimento e confezionamento	7
6.2 Smaltimento di vecchie attrezzature.....	7
7. Dettagli di contatto	7
Impronta	

Grazie per aver scelto il nostro prodotto. Si prega di leggere attentamente il manuale utente prima di utilizzare il prodotto per la prima volta. Se consegna il prodotto a una terza parte, questa istruzione deve essere trasmessa con loro. Tieni il manuale di istruzioni per riferimento futuro. I disegni in questo manuale potrebbero non corrispondere agli oggetti fisici. Si prega di fare riferimento agli oggetti fisici.

1. Istruzioni di sicurezza

1.1 Spiegazione dei simboli



Attenzione! Leggi attentamente le istruzioni di sicurezza. Il mancato rispetto delle precauzioni di sicurezza può causare gravi lesioni o danni. Tieni il manuale di istruzioni in un posto sicuro.




Attenzione! Questa parola segnala un pericolo di rischio medio che, se non evitato, può portare alla morte o a gravi lesioni.

1.2 Uso previsto

- **Nota:** Questa recinzione è una **barriera in plastica non elettrificata**. Non deve essere collegato a un dispositivo per recinzioni da pascolo o a un dispositivo per recinzioni da pascolo.
- Questa recinzione è destinata esclusivamente all'uso privato su proprietà privata.
- Questo prodotto offre una soluzione rapida e flessibile per recintare aree private come giardini, recinti per piccoli animali o campeggi.
- È adatta come barriera leggera e temporanea per animali più piccoli.
- La recinzione non è adatta per cantieri, spazi pubblici o come recinto permanente per animali forti o distruttivi.
- Qualsiasi uso diverso da quanto descritto sopra è considerato uso improprio e può causare danni o pericoli. Il produttore non si assume alcuna responsabilità per lesioni o danni causati da un uso improprio.

1.3 Istruzioni generali di sicurezza

-  Si prega di leggere attentamente le seguenti istruzioni di sicurezza prima

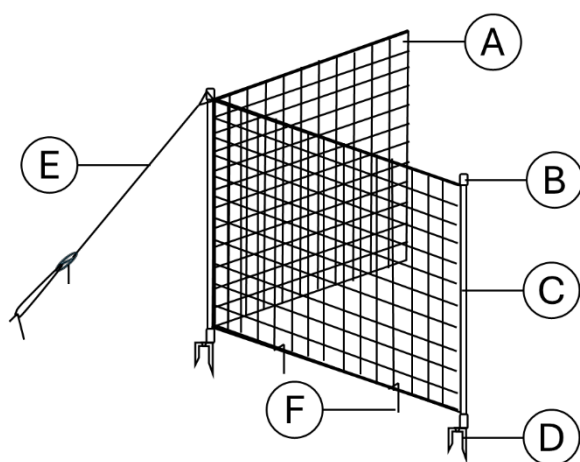
del primo utilizzo . Il mancato rispetto di queste linee guida può causare lesioni o danni al prodotto. Conserva questa guida per riferimento futuro e condividerla con gli utenti successivi.

- **ATTENZIONE! Rischio di soffocamento!** Tieni i materiali di imballaggio, come i sacchetti di plastica, lontani da neonati e bambini. Assicurati che i bambini non giochino con i materiali dell'imballaggio.
- Questo prodotto **non è un giocattolo**; non lasciare che i bambini giochino con la recinzione o con la confezione.
- **Installazione solo per adulti.** Assembla e rimuovi la recinzione solo da un adulto.
- Tieni lontani bambini e animali domestici durante l'assemblaggio e lo smontaggio.
- **Solo per animali.** Utilizzato esclusivamente per recinzioni sugli animali su proprietà private.
- Non usare per rinchiodare bambini o persone.
- Non adatto a spazi pubblici o cantieri.
- **ATTENZIONE: rischio di strangolamento.** Animali e persone – soprattutto i bambini – possono rimanere intrappolati nelle reti e soffocare.
- Non lasciare mai i bambini incustoditi vicino alla recinzione e non installarla dove i bambini possono accedere.
- Gli animali con corna in particolare possono impigliarsi e strangolarsi da soli.
- **Rischio di infortunio!** I paletti e i picchi a terra hanno punte affilate che possono causare ferite.
- Proteggi occhi, mani e piedi – indossa guanti e scarpe di sicurezza.
- Fai attenzione quando premi o rimuovi i pali nel terreno.
- Tieni sempre bambini e animali domestici lontani da parti appuntite.
- **Protezione della fauna selvatica.** Controllate regolarmente le reti per assicurarvi che non siano intrappolati animali selvatici. Rimuovere immediatamente le reti inutilizzate o smontate temporaneamente per evitare che si aggrovigli.
- **Comportamento degli animali.** Considera il temperamento e le abitudini dei tuoi animali, inclusi i rischi di masticare, spingere o saltare oltre la recinzione.
- Questa recinzione è una barriera leggera e temporanea per animali più piccoli (ad esempio pollame, gatti, cagnolini silenziosi). Alcuni animali (ad esempio conigli che masticano, galline che beccano ostinatamente, cani forti che spingono) possono danneggiare la rete di plastica.
- Supervisiona sempre gli animali e controlla regolarmente la recinzione per eventuali usura o danni.
- **Niente recinzione elettrica.** La rete non contiene componenti elettrici. Non collegare la recinzione a un dispositivo o a una fonte di alimentazione per recinzione da pascolo .
- **Informazioni aggiuntive.** Le reti per recinzioni sono destinate esclusivamente

alla recinzione degli animali. Non sono consentiti altri usi. In caso di altro utilizzo, tutte le istruzioni di sicurezza devono comunque essere seguite. Se l'uso sicuro non può essere garantito, il prodotto non è adatto a questo scopo.

2. Panoramica del prodotto

2.1 Nomi delle parti



- A. Rotolo della rete della recinzione
- B. Post Cap
- C. Pali della recinzione
- D. Punte a terra
- E. Pin di messa a terra
- F. Corde di collegamento

2.2 Contenuto del pacchetto

Immagine				
Numero di parte	A+B+C+D	E	F	/
Set 15m	1 elenco di 9 post	15x	4 punte	1x
Set 20m	1 rullo di 12 post	20 volte	4 punte	1x
Set 25m	1 elenco di 15 post	25x	4 punte	1x

3. Installazione

- Prima dell'installazione, verifica che il packaging sia completo e che tutte le parti siano intatte.
- Definire l'area da includere in base alla dimensione desiderata.
- Pianta i pali saldamente nel terreno a intervalli regolari.
- Srotola la rete della recinzione e fissala saldamente ai pali.
- Aggancia la corda ai capi dei pali. Regola la lunghezza e allunga saldamente il terreno fino al suolo.

- Attacca la corda con i perni di messa a terra.
- Assicurati che la recinzione sia stabile e ben tesa prima di far entrare gli animali.

4. Dati tecnici

Modello	AR-HE-MBS15	AR-HE-MBS20	AR-HE-MBS25
EAN	4252023128896	4252023128902	4252023128919
Dimensione del prodotto	L1500*W1*H112CM	L2000*W1*H112 CM	L2500*W1*H112CM
Materiale	Plastica, Metallo		
Dimensione della rete aperta	W1500*H90 cm	A2000*A90 cm	W2500*H90 cm
Numero di incarichi	9	12	15
Contenuti del pacchetto	Rete recinzione con pali 1X; Corde di collegamento 4 volte; Pini di messa a terra 15 volte; Manuale di istruzioni 1x	Rete recinzione con pali 1X; Corde di collegamento 4 volte; Pini di messa a terra 20x; Manuale di istruzioni 1x	Rete recinzione con pali 1X; Corde di collegamento 4 volte; Pini di messa a terra 25x; Manuale di istruzioni 1x
Peso netto	3,3 kg	4,3 kg	5,4 kg

5. Preparazione, pulizia e manutenzione

- Controlla regolarmente la recinzione, i pali e le corde per usura o danni. Sostituisci subito le parti danneggiate.
- Pulisci la rete con acqua e sapone delicato se è sporca. Evita sostanze chimiche aggressive o attrezzi appuntissimi.
- Evita di esporre la recinzione a condizioni meteorologiche estreme (forti radiazioni UV, gelo, temporali) per lunghi periodi di tempo per prolungarne la durata operativa.
- Asciuga le punte del terreno prima di conservarle. Se appare una leggera ruggine, pulisci delicatamente.
- Arrotola la rete ordinatamente così non si impiglia. Quando non viene usato, conserva in un luogo asciutto e all'ombra.
- Non mettere troppa pressione sulle parti conservate, perché questo può deformare la rete.
- Supervisiona gli animali durante il primo utilizzo e controlla regolarmente se stanno masticando, spingendo o arrampicandosi.

6. Copyright Smaltimento ecologico

⚠ Attento! al rischio di soffocamento! Il materiale per l'imballaggio è pericoloso per i bambini. Non lasciare mai che i bambini giochino con i materiali

dell'imballaggio.

6.1 Smaltimento e confezionamento

- L'imballaggio del tuo dispositivo è realizzato con materiali necessari per garantire una protezione efficace durante il trasporto. Questi materiali sono completamente riciclabili, riducendo così l'impatto ambientale. Getta gli imballaggi in un bidone del riciclo.

6.2 Smaltimento delle vecchie attrezzature

- I WEEE devono essere smaltiti in conformità con le linee guida e le normative locali sulla gestione dei rifiuti. Contatta l'amministrazione locale tramite l'indirizzo del centro di riciclaggio più vicino e consegna lì il tuo dispositivo.

7. Dettagli di contatto

- **Il nostro numero di assistenza clienti: Tel. Telefono: +39 02 4540 9516**
- **Email: info@arebos.it**
- **Indirizzo ufficio: AREBOS GmbH • Industriestr. 24 | 97297 Waldbüttelbrunn | Germania**
- **L'indirizzo di ritorno si trova nell'impronta: <https://www.arebos.de/impressum/>**

Imprint

Nome prodotto: Portable Boundary Set

Modello:	AR-HE-MBS15	AR-HE-MBS20	AR-HE-MBS25
Numero dell'articolo:	4252023128896	4252023128902	4252023128919

Se questo prodotto viene modificato senza il nostro consenso, perde il diritto a qualsiasi garanzia.

Data/Firma/Posizione del produttore: Würzburg 20.09.2025



Identificazione del firmatario:
Korhan Canbolat, Capo dell'azienda

Rappresentante Documentazione Tecnica:
Korhan Canbolat

Indirizzo dell'ufficio:

AREBOS GmbH

Industria n. 24 | 97297 Waldbüttelbrunn | Germania

L'indirizzo di ritorno si trova nell'impronta: <https://www.arebos.de/impressum/>