

# AREBOS

## LK Jack

AR-HE-WH22



Seguire tutte le precauzioni di sicurezza in questo manuale utente per garantire un uso sicuro.



Grazie per la vostra fiducia in

# Sommario

<b>1. Sicurezza .....</b>	<b>3</b>
1.1 Spiegazione dei simboli .....	3
1.2 Istruzioni generali di sicurezza .....	3
<b>2. Usare .....</b>	<b>5</b>
2.1 Sollevamento .....	5
2.2 Abbassamento .....	5
<b>3. Indicazioni.....</b>	<b>6</b>
<b>4. Parti .....</b>	<b>6</b>
<b>5. Cura e manutenzione .....</b>	<b>8</b>
5.1 Assistenza generale.....	8
5.2 Spurgo dell'impianto idraulico .....	8
5.3 Cambio dell'olio .....	8
<b>6. Istruzioni per lo smaltimento .....</b>	<b>9</b>
6.1 Smaltimento e confezionamento.....	9
6.2 Smaltimento di vecchie apparecchiature .....	9
<b>Dichiarazione di conformità UE .....</b>	<b>10</b>

Grazie per aver acquistato il nostro prodotto. Si prega di leggere attentamente il manuale di istruzioni prima di utilizzare il prodotto per la prima volta. Se si lascia il prodotto a terzi, devono essere consegnate anche queste istruzioni per l'uso.

# 1. Sicurezza

## 1.1 Spiegazione dei simboli



Una marcatura CE può essere utilizzata per riconoscere che un prodotto è conforme alle disposizioni legali ammacatura Norme legali europee e può quindi essere commercializzato all'interno della Comunità Europea.



**Avvertimento!** Leggere attentamente le norme di sicurezza. Quella Il mancato rispetto delle precauzioni di sicurezza può causare gravi lesioni o danni. Conservare il manuale di istruzioni in un luogo sicuro.



**Avvertimento!** Indossa scarpe



**Avvertimento!** Indossa guanti protettivi!



**Avvertimento!** Rischio di schiacciamento delle mani!

## 1.2 Istruzioni generali di sicurezza

- **Avvertimento!** Quando si utilizza questo dispositivo, è necessario seguire sempre le seguenti precauzioni di sicurezza per ridurre al minimo il rischio di lesioni e danni al dispositivo.
- Leggere tutte le istruzioni prima di utilizzare l'apparecchio.
- **Mantenere pulita la superficie di lavoro.** Superfici di lavoro disordinate possono causare lesioni.
- **Osserva le condizioni del tuo posto di lavoro.** Non utilizzare macchine e utensili elettrici in luoghi umidi o umidi. Non esporli alla pioggia. Illuminare adeguatamente il piano di lavoro.
- **Tenere lontani i bambini.** Ai bambini non può essere consentito l'accesso al luogo di lavoro. Non concedere l'accesso a macchine, utensili o prolunghe.
- **Conservare l'attrezzatura inutilizzata.** Se gli apparecchi non sono in uso, conservarli in un luogo asciutto per evitare la ruggine. Blocca sempre i dispositivi per tenerli fuori dalla portata dei bambini.
- **Utilizza strumenti appropriati per il tuo lavoro.** Non cercare di utilizzare un piccolo strumento o accessorio per il lavoro di uno strumento industriale più grande. Ci sono alcuni compiti per i quali questo dispositivo è stato progettato. Farà questo lavoro meglio e più in modo più sicuro alla velocità che è stata proposta per questo lavoro. Non apportare modifiche al dispositivo e utilizzarlo solo per lo scopo previsto.

- **Indossare indumenti adeguati.** Non indossare abiti larghi o gioielli, poiché potrebbero rimanere impigliati nelle parti mobili. Si raccomandano indumenti protettivi, elettricamente non conduttivi e calzature non scivolose. Indossare una protezione per capelli per trattenere i capelli lunghi.
- **Utilizzare la protezione degli occhi.** Indossare sempre occhiali approvati ANSI sotto la visiera. Indossare anche guanti protettivi.
- **Non sporgerti troppo.** Mantieni sempre una base sicura e un equilibrio. Non appoggiarsi sulla macchina in esecuzione.
- **Curare/mantenere il dispositivo con attenzione.** Mantieni gli strumenti affilati e puliti per prestazioni migliori e sicure. Seguire le istruzioni per la lubrificazione e la sostituzione degli accessori. Controllare regolarmente le condizioni dei cavi e, se necessario, farli riparare da un professionista autorizzato. I manici devono essere sempre puliti, asciutti e privi di olio e grasso.
- **Rimuovere tutte le impostazioni e gli altri tasti.** Verificare che tutte le impostazioni e gli altri tasti siano stati rimossi dalla macchina e dal piano di lavoro prima di iniziare il lavoro.
- **Rimani vigile.** Fai attenzione a quello che fai e usa il tuo buon senso. Non usare strumenti quando sono stanchi.
- **Verificare la presenza di parti danneggiate.** Prima di utilizzare il dispositivo, è necessario controllare la funzionalità delle parti danneggiate. Verificare che tutte le parti fisse e mobili siano nella posizione corretta e che vi siano parti danneggiate o dispositivi di montaggio. Eventuali difetti devono essere riparati o sostituiti da un professionista qualificato. Se non si utilizza lo strumento, un interruttore non si accende o si spegne in modo affidabile.
- **Ricambi e accessori.** Utilizzare solo pezzi di ricambio identici per la manutenzione. L'uso di altre parti invaliderà la garanzia. Utilizzare solo accessori destinati all'uso di questo strumento.
- **Non utilizzare questo strumento sotto l'influenza di alcol o droghe.** Leggere le avvertenze nel foglio illustrativo per decidere se il giudizio o i riflessi sono compromessi durante l'assunzione del farmaco. In caso di dubbio, non utilizzare lo strumento.
- **Le scanalature sono affilate e puoi tagliare.** Maneggiare con cautela.
- **Non utilizzare attrezzature ad alta velocità, come trapani o torni, per tagliare fili con questo rubinetto.** L'alta velocità può surriscaldare l'utensile e portare a guasti prematuri. L'uso dell'alta velocità invaliderà la garanzia.
- **I rubinetti sono trattati termicamente e non progettati per essere affilati.** Dopo un uso prolungato, il dispositivo potrebbe perdere il suo tagliente a causa della corrosione e dell'alta velocità. Ciò riduce l'efficacia e aumenta la possibilità di danni.
- **Conservare queste istruzioni per l'uso.** Queste istruzioni sono necessarie per l'uso per le istruzioni e le istruzioni di sicurezza, le istruzioni di montaggio, le procedure operative e di manutenzione, l'elenco delle parti e lo schema.
- **Non sovraccaricare il dispositivo.** Conoscere il peso dell'oggetto da sollevare.

- **Utilizzare il sollevatore esclusivamente per il sollevamento.** Non usarlo per altri scopi. Immediatamente dopo il sollevamento, sostenere il carico con attrezzature di supporto appropriate.
- **Posizionare correttamente il sollevatore.** Utilizzare l'apparecchio solo su una superficie stabile, piana, pulita e asciutta in grado di sostenere il carico.
- **Stabilizzare il carico.** Assicurarsi che il carico rimanga stabile per tutto il tempo. Non spostare il carico mentre è sul sollevatore.
- **Sollevamento di veicoli.** Se si desidera sollevare un veicolo, azionare il freno di emergenza e bloccare tutte le ruote.
- **Avvertimento!** Le avvertenze, le avvertenze e le istruzioni contenute in questo manuale utente non possono coprire tutte le situazioni che possono verificarsi. L'utente del dispositivo deve essere consapevole che la macchina non può adottare cautela e buon senso, ma deve essere utilizzata dall'utente.

## 2. Usare

### 2.1 Sollevamento

- Assemblare la maniglia in base al disegno dell'assieme.
- Ruotare il volantino in senso orario finché non è fermo.
- Regolare il grado di angolo della maniglia in base alle esigenze. Posizionare il sollevatore sotto il carico.

#### **Attenzione: seguire tutte le istruzioni di sicurezza riportate alle pagine da 2 a 4.**

- Regolare la vite di prolunga secondo necessità. Girare in senso antiorario per sollevare; in senso orario per abbassare.
- Collegare il raccordo di bloccaggio del tubo di alimentazione dell'aria all'apertura dell'ingresso dell'aria. La leva deve essere in posizione off (non in posizione di bloccaggio).
- Far scorrere la leva in posizione On e bloccarla con il blocco della leva. Ciò consente un flusso d'aria costante al motore pneumatico.
- Sollevare il martinetto sollevando e abbassando alternativamente la leva.

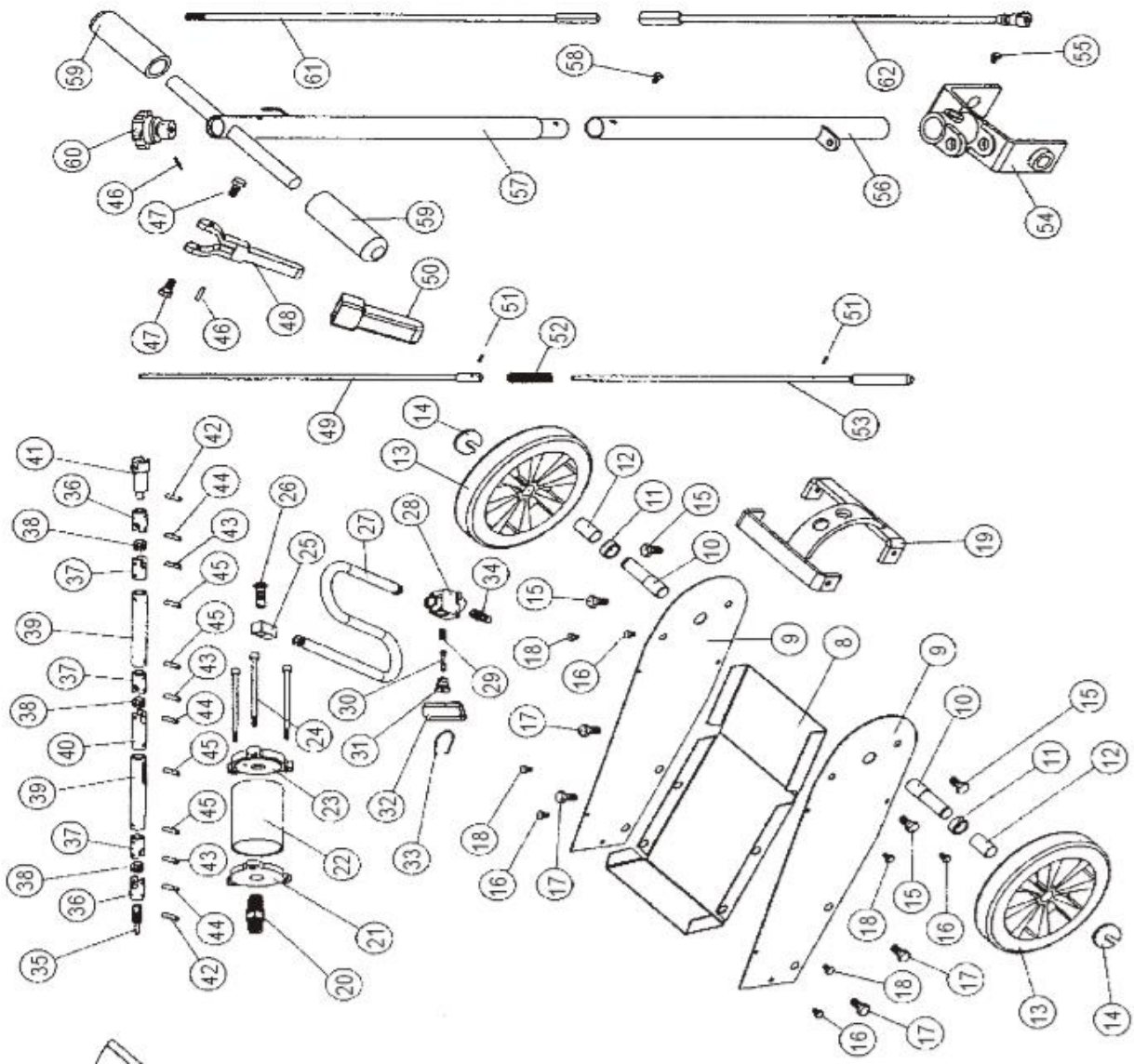
### 2.2 Abbassamento

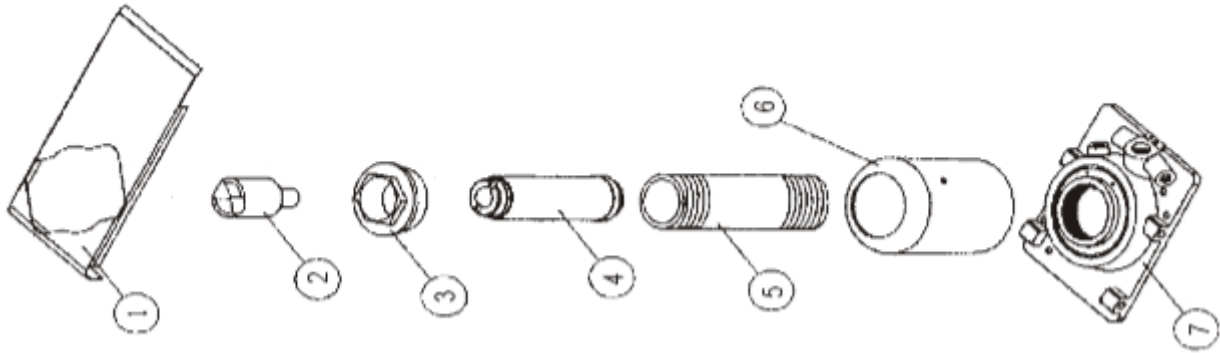
- **Attenzione!** Evitare un rapido abbassamento del carico. Ruotare lentamente la valvola di sicurezza.
- Rilasciare la leva di bloccaggio per interrompere il flusso d'aria al motore.
- Rimuovere il tubo di alimentazione dell'aria dall'apertura dell'ingresso dell'aria.
- Abbassare lentamente e con attenzione il carico ruotando il volantino in senso antiorario. Fallo molto lentamente e solo con l'aiuto della maniglia (non usare la mano!).
- Abbassare la vite di prolunga secondo necessità ruotando in senso antiorario.
- Rimuovere il jack.

### 3. Indicazioni

	DESCRIZIONE			
	22 t	35 t	50 t	Massimo
Capacità	22 t	35 t	50 t	Massimo
Movimento di elevazione	8-7/8"	10-1/8"	10-3/8"	Minimo
Pistone a compressione	17-1/8"	21-1/2"	16-5/8"	Massimo
Raccordo di ingresso aria compressa	Diametro 2.1", lunghezza 4-3/4"			
Peso	1/4 NPT			
Diametro ruota	72			
Tubo dell'aria	3/8" (O.D.) x 48 di lunghezza con raccordi pressati			
Pressione atmosferica	120-200PSI			

### 4. Parti





No.	Descrizione	Anz.	No.	Descrizione	Anz.
1	Coprire	1	34	Connessione	1
2	Bacchetta	4	35	Valvola di ritorno dell'olio	1
3	Copertina finale	1	36	Giunto universale	2
4	Pistone	1	37	Giunto universale	3
5	Ariete	1	38	Blocco di connessione	3
6	Coprire	1	39	Linea di collegamento	2
7	Piatto	1	40	Giunto universale	1
8	Piastra di base	1	41	Giunto universale	1
9	Piastra laterale	2	42	Perno cilindrico Ø3	2
10	Asse	2	43	Perno cilindrico Ø5	3
11	Potere	2	44	Rivetto chiodo Ø3	3
12	Potere	2	45	Perno a molla Ø4	4
13	Ruota	2	46	Perno a molla Ø3	2
14	Anello a scatto	2	47	Vite M6	2
15	Vite M10	4	48	Maniglia regolabile	1
16	Vite M6	4	49	Asta regolabile	1
17	Vite M10	4	50	Coperchio maniglia	1
18	Vite M5	4	51	Perno	2
19	Supporto piastra laterale	1	52	Molla regolabile	1
20	Connessione	1	53	Asta regolabile	1
21	Piastra di base triangolare	1	54	Maneggiare	1
22	Cilindro	1	55	Vite M8	1
23	Paletta triangolare	1	56	Maneggiare	1
24	Bullone esagonale M8	3	57	Maneggiare	1
25	Connettore girevole	1	58	Telaio superiore	1
26	Connettore girevole	1	59	Bullone a U M8	2
27	Tubo in gomma	1	60	Dado M8	4
28	Caso	1	61	Vite M6	1
29	Molla a cono	1	62	Coperchio maniglia	2
30	Bacchetta	1	63	Manopola	1
31	Drosselklappe	1	64	Valvola di ritorno dell'olio	1
32	Coperchio maniglia	1	65	Valvola di ritorno dell'olio	1
33	Blocco a molla	1			



## 5. Cura e manutenzione

### 5.1 Assistenza generale

- Lubrificare regolarmente i collegamenti e la vite di prolunga con olio leggero.
- Pulire l'esterno del jack con un panno asciutto e pulito.
- Se il sollevatore è esposto all'umidità, asciugarlo con un panno pulito e lubrificarlo come descritto sopra.
- Tenere il sollevatore con la prolunga e lo stantuffo completamente chiusi.

### 5.2 Spurgo dell'impianto idraulico

- Le bolle d'aria possono rimanere nel sistema idraulico, riducendo l'efficienza del martinetto. Se si spurga il sistema, l'efficienza del sollevatore dovrebbe diminuire.
1. Ruotare il volantino in senso antiorario per 1-1,5 giri.
  2. Rimuovere il tappo del filtro dell'olio sul lato del serbatoio tirando leggermente.
  3. Collegare il raccordo di bloccaggio del tubo di alimentazione dell'aria alla porta di ingresso dell'aria e aprire la valvola di spurgo per un breve momento per spurgare l'impianto idraulico.
  4. Ruotare il volantino in senso orario finché non è fermo.
  5. Riempire il serbatoio come descritto di seguito.
  6. Sostituire il tappo del filtro.

### 5.3 Cambio dell'olio

1. Posizionare il jack verticalmente.
  2. Abbassare completamente lo stantuffo.
  3. Rimuovere il tappo del filtro.
  4. Riempire olio idraulico di alta qualità sul fondo dell'apertura di ricarica.
  5. Spurgare il sistema idraulico come descritto sopra.
  6. Versare altro olio.
  7. Sostituire il tappo del filtro.
- **Si prega di leggere attentamente la seguente nota!**  
**Il produttore e distributore ha fornito un diagramma per una panoramica delle parti in queste istruzioni per l'uso. Né il produttore né il distributore dichiarano o garantiscono che l'acquirente sia qualificato per effettuare riparazioni o sostituzioni di parti sull'apparecchiatura. Al contrario, il produttore e il rivenditore dichiarano espressamente che tutte le misure di riparazione e sostituzione devono essere eseguite da un tecnico certificato e autorizzato. L'acquirente si assume pertanto ogni responsabilità per le installazioni o le modifiche da lui effettuate.**



## **6. Istruzioni per lo smaltimento**

### **6.1 Smaltimento e confezionamento**

- Assicurati che l'imballaggio sia smaltito in modo appropriato in conformità con le linee guida e gli standard applicabili nella tua regione. In alcuni casi, l'imballaggio può essere costituito da sacchetti di plastica - a questo proposito, prestare particolare attenzione a garantire che non finiscano nelle mani dei bambini. C'è il rischio di soffocamento!

### **6.2 Smaltimento di vecchie apparecchiature**

- I vecchi apparecchi devono essere smaltiti in conformità con le linee guida e le normative locali sullo smaltimento dei rifiuti.
- Alla fine della lunga vita del tuo articolo, smaltisci correttamente le preziose materie prime in modo che possa avvenire un corretto riciclaggio. Se non sei sicuro del modo migliore di procedere, le aziende locali di smaltimento dei rifiuti o i centri di riciclaggio saranno lieti di aiutarti.

**Il nostro numero di servizio clienti: +49 (0) 931-45232700**

## Dichiarazione di conformità UE

Noi, il

Canbolat Vertriebs GmbH, Gneisenaustraße 10-11, 97074 Würzburg, Germania

dichiara che i dispositivi descritti di seguito sono conformi ai pertinenti requisiti essenziali di salute e sicurezza delle direttive UE grazie alla loro progettazione e costruzione, nonché ai progetti da noi immessi sul mercato.

Nome del prodotto: Arebos Truck Jack

Codice articolo: 4260199757727

Numero di modello: AR-HE-WH22

Se il dispositivo viene modificato senza il nostro consenso, questa dichiarazione di conformità perde la sua validità.

Testato per:

Norma UE:

2006/42/CE

EN ISO 12100:2010

EN 1494:2000+A1:2008

Data/firma Produttore/Località: Würzburg,

20. 03.201 9



Firma:

Dipl.-Inform. (Univ.) Korhan Canbolat, Amministratore delegato

Rappresentativo di queste istruzioni per l'uso/dati tecnici:

Dipl.-Inform. (Univ.) Korhan Canbolat, Amministratore delegato

Indirizzo dell'ufficio:

Canbolat Vertriebs GmbH

Via Gneisenaue 10-11

97074 Brezburg

L'indirizzo di ritorno può essere trovato nell'impronta: <https://www.arebos.de/impressum/>

Numero di partita IVA: DE 263752326

Il tribunale di iscrizione nel registro di commercio è Würzburg, HRB 10082

Numero di registrazione RAEE DE 61617071