

AREBOS

Aiuola rialzata metallica

AR-HE-MHO160/240



Si prega di seguire tutte le misure di sicurezza indicate in questo manuale utente per garantire un uso sicuro.

I disegni o le illustrazioni in questa guida potrebbero non corrispondere agli oggetti fisici. Si prega di fare riferimento agli oggetti fisici.



Indice

1. Uso previsto	3
2. Istruzioni di sicurezza	3
2.1 Spiegazione dei simboli	3
2.1 Istruzioni generali di sicurezza.....	4
3. Dati tecnici.....	4
4. Elenco dei componenti.....	5
5. Assemblea	6
PASSO 5.1: Collega tutti i pannelli.....	6
PASSO 5.2 Montare gli montanti superiori	7
PASSO 5.3 Attacca la protezione dei bordi.....	7
PASSO 5.4 Installazione della griglia protettiva.....	7
6. Pulizia e manutenzione	8
7. Designazione per lo smaltimento	8
7.1 Smaltimento degli imballaggi	8
7.2 Smaltimento delle attrezzature di scarto.....	8
Imprint.....	9

Grazie per aver acquistato il nostro prodotto. Si prega di leggere attentamente le istruzioni operative prima di utilizzare il prodotto per la prima volta. Se doni il prodotto a terzi, questo manuale deve essere fornito. Conserva le istruzioni per il futuro. I disegni in questo manuale potrebbero non corrispondere agli oggetti fisici. Si prega di notare gli oggetti fisici.

1. Uso previsto

Questa aiuola rialzata è progettata esclusivamente per uso privato all'aperto come giardini, terrazze e balconi. È destinato a piantare ortaggi, fiori o altre piante compatibili.

Qualsiasi uso oltre le applicazioni descritte sopra è considerato vietato e può causare danni o lesioni personali. Il produttore non si assume alcuna responsabilità per i danni causati da uso improprio o al di fuori dello scopo previsto.

Questo prodotto è progettato solo per l'uso domestico normale e **non è adatto né a usi commerciali né industriali.**

2. Istruzioni di sicurezza

2.1 Spiegazione dei simboli



Attenzione! Leggi attentamente le istruzioni di sicurezza. Il mancato rispetto delle precauzioni di sicurezza può causare gravi lesioni o danni. Tieni il manuale di istruzioni in un posto sicuro .



Nota: Per motivi di sicurezza, indossa i guanti da lavoro durante l'assemblaggio!



Fai attenzione quando usi questo prodotto.

2.1 Istruzioni generali di sicurezza

Attenzione! Rischio di lesioni o soffocamento per i bambini piccoli

- Tieni i materiali dell'imballaggio fuori dalla portata dei bambini, perché possono causare soffocamento. Assicurati sempre che sia il packaging che il prodotto siano tenuti lontani dai bambini.

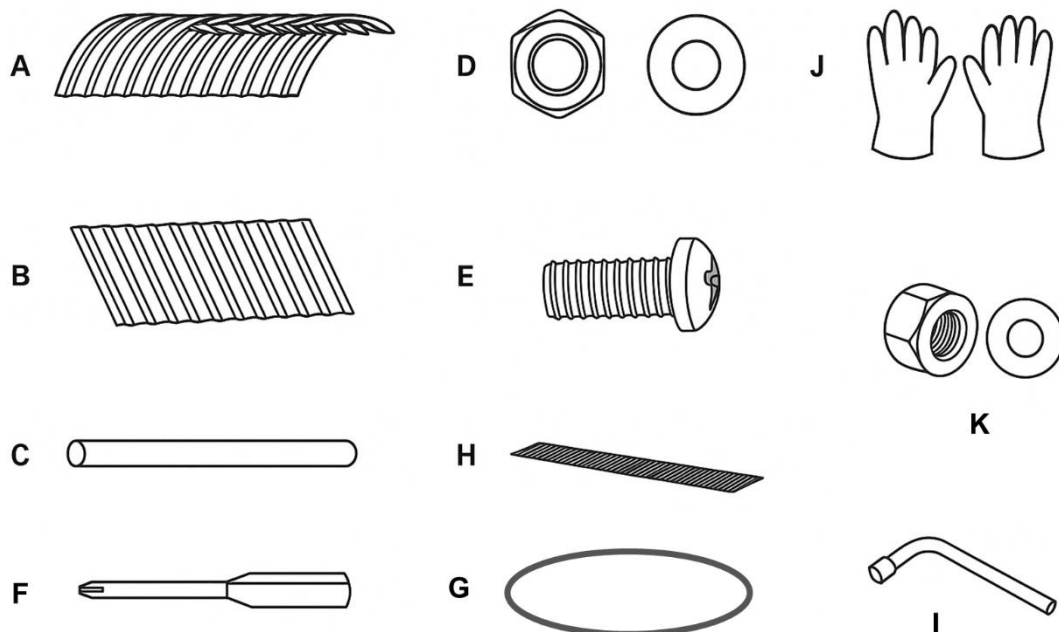
Attenzione! Questo prodotto non è una struttura da arrampicata o un giocattolo

- Non permettere a bambini o ad altri di arrampicarsi o giocare sul prodotto, poiché ciò potrebbe farlo ribaltare e causare infortuni.
- Non sederti né stare in piedi sul prodotto.
- Usa questo prodotto solo per il suo scopo previsto per prevenire incidenti o danni.
- Indossa guanti e occhiali durante il montaggio per proteggerti dai bordi affilati.
- I bordi metallici affilati possono causare tagli – maneggia con attenzione.
- Per una maneggevolezza sicura, si consiglia di avere due persone assistite nell'assemblaggio e nello spostamento del prodotto.
- Assicurati che l'area di ritrovo sia libera da bambini e animali domestici per evitare incidenti.
- Ispeziona tutti i pezzi per eventuali danni o difetti prima di iniziare l'assemblaggio. Non procedere se i pezzi sono danneggiati.
- Montare su una superficie piana e stabile per un corretto allineamento e bilanciamento.
- Maneggia tutte le parti con attenzione, soprattutto quelle con bordi affilati. Lima via eventuali bordi affilati se necessario.
- Segui attentamente le istruzioni per garantire una costruzione sicura e corretta.
- Le viti o i dadi non vengono completamente serrati fino al completamento dell'assemblaggio.
- Una volta assemblato, verifica la stabilità del prodotto e assicurati che tutti i dadi e bulloni siano ben stretti prima di aggiungere sporco o carico.
- Controlla regolarmente il letto per segni di usura. Stringi le viti allentate e controlla se ci sono ruggine o danni, specialmente se vengono usate all'aperto.

3. Dati tecnici

EAN	4252023129664	4252023129671
Modello	AR-HE-MHO160	AR-HE-MHO240
Dimensione	160 ×80×78 cm	240×80×78 cm
Capienza	Circa 780L	Circa 1170 litri
Materiale	Acciaio	Acciaio
Peso	16 kg	23KG

4. Elenco dei componenti

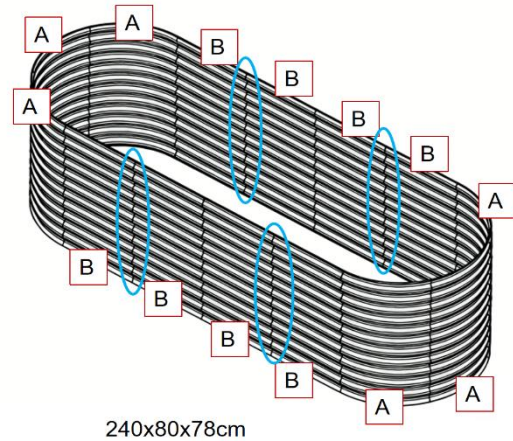
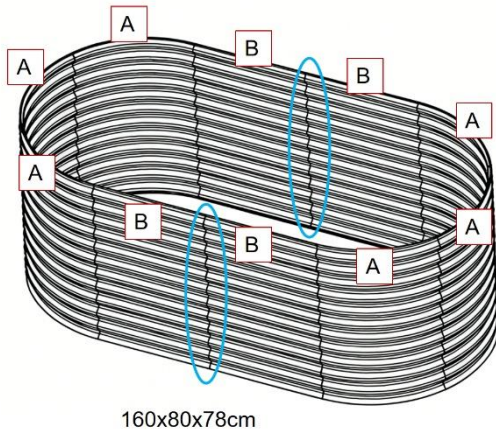


No.	Partecipazione	Numero (pcs): 160×80×78 cm	Numero (pcs): 240×80×78 cm
Un	Pannello Rundes	6	6
B	Pietra Dritta	4	8
C	Puntante	3	6
D	Dado esagono M5 + rondella	104	142
E	Bullone della testa di rottaggio M5×10	120	168
F	Cacciavite	1	1
G	Protezione dei bordi	1	1
H	Rete protettiva	1	1
Io	Chiavi inglesi	1	1
J	Guanto (coppia)	1	1
Okay	Cappuccio esagonale M5 + rondella	10	14

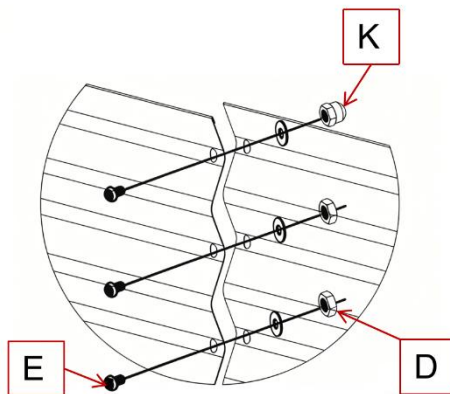
5. Assemblea

PASSO 5.1: Collega tutti i pannelli.

5.1.1 Unisci i pannelli con una giunzione sovrapposta finché i fori non sono allineati.
(vedi le varianti del modello mostrate di seguito)

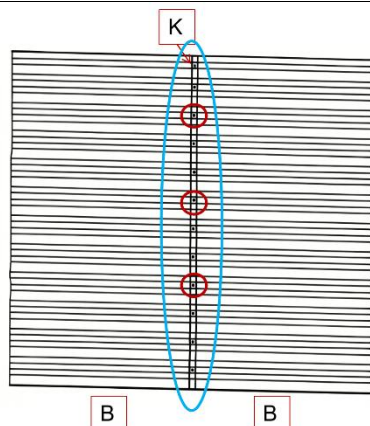


5.1.2



- Inserire le viti **M5×10 mm (E)** dall'esterno. Fissa facilmente con **rondelle e dadi esagonali (D)** o **dadi a tappi (K)**.
- **⚠ IMPORTANTE:**
Usa **dadi a cappuccio (K)** invece dei dadi normali (D) nei punti di connessione superiori all'interno.

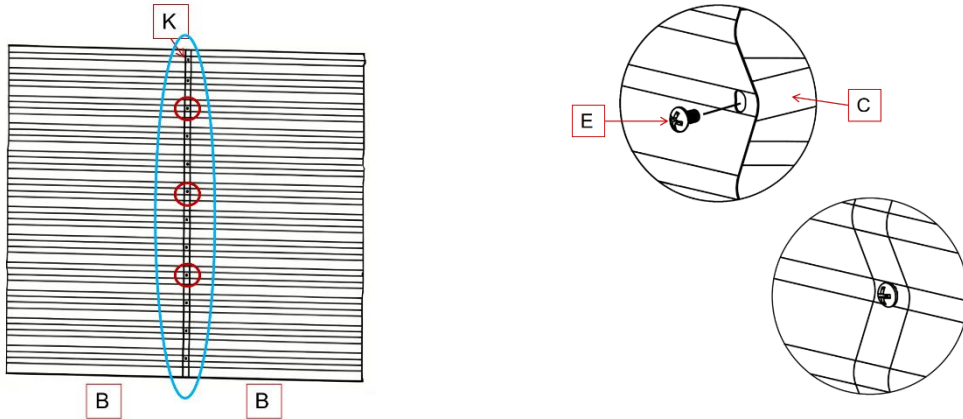
5.1.3



- **💡 CONSIGLI:**
- Lascia aperti i fori delle viti **3°, 6° e 9°** sulle linee di collegamento, disposti da cerchi blu su ogni connessione a giro.
- Questi interruttori saranno poi utilizzati per installare gli **ammontanti (C)**.

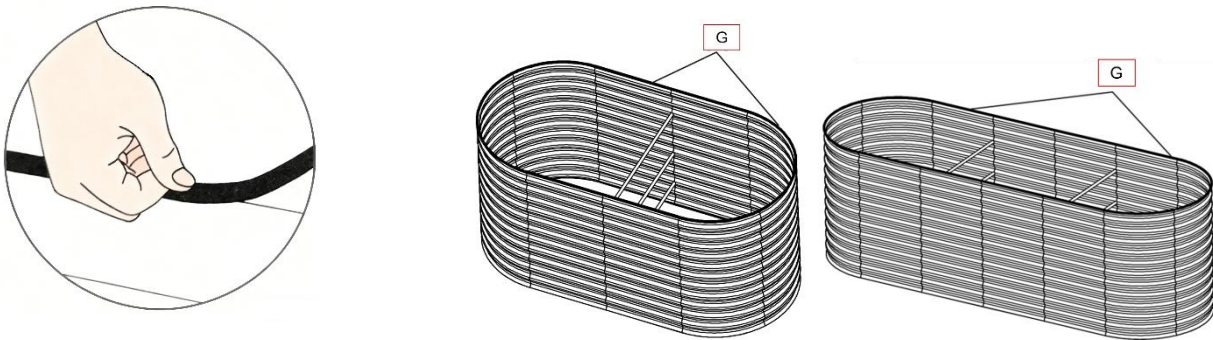
PASSO 5.2 Montare gli montanti superiori

Inserire le montanti (C) nelle posizioni riservate dei fori → **3°, 6°/9° foro** dall'alto.
Assicurati che gli ammortizzatori siano ben innestati prima di stringere le viti circostanti.



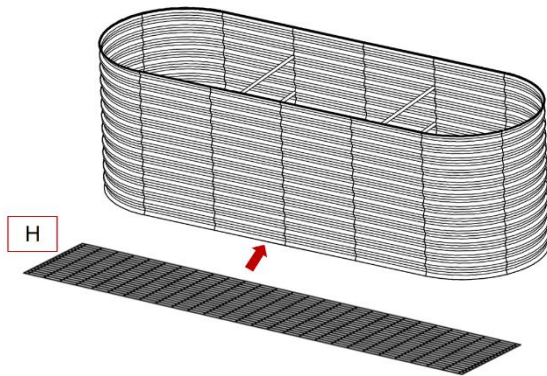
PASSO 5.3 Attacca la protezione dei bordi

Fissa la **striscia protettiva (G)** al bordo superiore del letto rialzato. Premi saldamente lungo tutta la lunghezza finché non sei completamente seduto.



PASSO 5.4 Installazione della griglia protettiva

Srotola la **protezione (H)** e posizionala nel telaio. Tagliala o aggiustala se necessario per una calzata corretta.



💡 **Consiglio:**

evita di allungare la griglia in modo irregolare: una tensione eccessiva può portare a un disallineamento di lunghezza o larghezza.

6. Pulizia e manutenzione

- Sporco di routine: asciugare con un panno morbido o una spugna inumidita con acqua saponata delicata; Sciacquare e asciugare.
- Depositi ostinati: strofina delicatamente il pavimento rovinato con una spazzola a setole morbide (evita le spazzole di filo per evitare graffi); Tratta muffa/alghe con una soluzione 1:4 aceto-acqua (lascia ammolare per 10-15 minuti, poi asciuga).
- Protezione del rivestimento: Se lo strato zincato è graffiato, carteggia l'area, puliscila e aggiungi vernice ricca di zinco per coprire l'acciaio esposto.
- Prevenzione dell'umidità: assicurarsi un corretto drenaggio (aggiungere pietre frantumate alla base); Pulisci l'acqua stagnante dall'esterno. Dopo la pulizia, copri con un telo per proteggere l'inverno.
- Divieti: Non utilizzare lana d'acciaio, candeggina o attrezzi abrasivi.

7. Designazione per lo smaltimento

7.1 Smaltimento degli imballaggi

- Si prega di consultare le linee guida e gli standard per lo smaltimento appropriato degli imballaggi che si applicano nella vostra regione. Il pacchetto può essere composto in parte da sacchetti di plastica – presta attenzione a questo e fai particolare attenzione a tenerli fuori dalla portata dei bambini. C'è il rischio di soffocamento!

7.2 Smaltimento delle attrezzature di scarto

- Le attrezzature devono essere smaltite in conformità con le regole e i regolamenti sullo smaltimento locale dei rifiuti.
- Al termine della lunga vita del tuo articolo, ti preghiamo di smaltire le materie prime preziose per uno smaltimento corretto, in modo che il riciclo possa avvenire. Se non sai come procedere, le aziende locali di gestione dei rifiuti o i centri di riciclaggio saranno felici di aiutarti.

Numero del nostro servizio clienti: Tel. +39 02 4540 9516

Email: info@arebos.it

AREBOS GmbH
Industriestr.24 • 97297 Waldbüttelbrunn • Germania

Imprint

Nome prodotto: Metal Loft Bed
Modello di modello: AR-HE-MHO160 /240
Punto n.: 4252023129664; 4252023129671;

Se il prodotto ha una modifica non consentita da noi, questa affermazione perderà la sua validità.

Data/Firma/posizione del produttore:

Würzburg 01.12.2025



Identificazione del firmatario:
Korhan Canbolat, Capo dell'azienda

Rappresentante autorizzato per la documentazione tecnica:
Korhan-Canbolat

Indirizzo dell'ufficio:

AREBOS GmbH
Industriestr.24 • 97297 Waldbüttelbrunn • Germania

L'indirizzo del mittente si trova nell'impronta: <https://www.arebos.de/impressum/>