

Istruzioni operative originali – Bobina da tubo da giardino AREBOS 35m/25m

AREBOS

Bobina per tubo da giardino 35m/25M

AR-HE-GS35N/25N



Segui tutte le precauzioni di sicurezza indicate in questo manuale utente per garantire un uso sicuro.



Grazie per la fiducia che hai in AREBOS.

Indice

1. Istruzioni di sicurezza.....	3
1.1 Spiegazione dei simboli	3
1.2 Allarmi di sicurezza.....	3
2. Assemblaggio	4-6
3. Risoluzione dei problemi	7
4. Dati tecnici	8
5. Avviso di smaltimento	9
5.1 Smaltimento e confezionamento	9
5.2 Smaltimento dei WEEE.....	9
5.3 Significato del simbolo "bidone della spazzatura"	9
Dichiarazione di conformità dell'UE.....	10

Grazie per aver acquistato il nostro prodotto. Si prega di leggere attentamente il manuale utente prima di utilizzare il prodotto per la prima volta. Se lasci il prodotto a una terza parte, questo manuale operativo deve essere consegnato con esso. Tieni il manuale di istruzioni per riferimento futuro.

I disegni in questo manuale potrebbero non corrispondere agli oggetti fisici. Si prega di fare riferimento agli oggetti fisici.

1. Istruzioni di sicurezza

1.1 Spiegazione dei simboli



Questo prodotto **non** deve essere smaltito insieme ai rifiuti domestici!



Una marcatura CE può essere utilizzata per indicare che un prodotto rispetta le disposizioni legali degli standard giuridici europei e può quindi essere commerciato all'interno della Comunità Europea.

Limitare l'uso di alcune sostanze pericolose nel campo dei metalli pesanti, ritardanti di fiamma bromati e plastificanti, al fine di proteggere la salute umana e l'ambiente.



Attenzione! Leggi attentamente le normative sulla sicurezza. Le Il mancato rispetto delle precauzioni di sicurezza può causare gravi lesioni o danni. Tieni al sicuro il manuale di istruzioni.

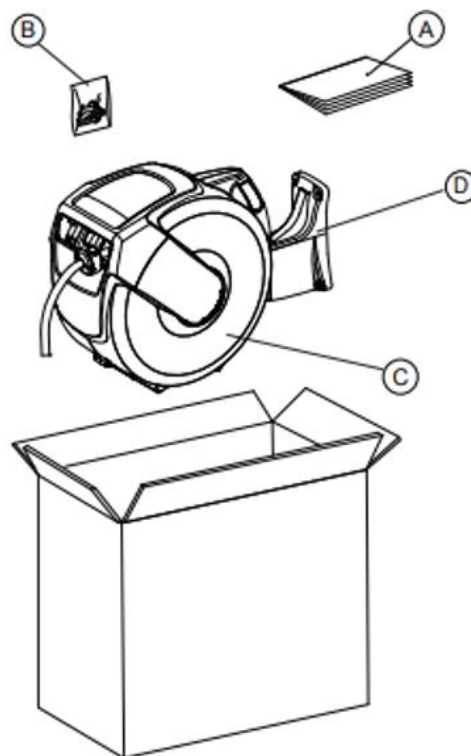
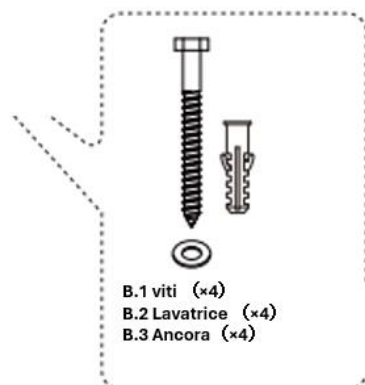
1.2 Allarmi di sicurezza

- Ritiro automatico – mantenere una distanza di sicurezza, rischio di infortunio!
- Niente giocattoli – stai lontano dai bambini.
- Monta solo su pareti portanti; Evita assemblaggi allentati.
- Chiudi l'alimentazione dell'acqua prima della manutenzione.
- Non usarlo con acqua calda.
- Non tirare il tubo a scatti.
- Proteggi dal gelo.

2. Assemblaggio

Contenuto della confezione

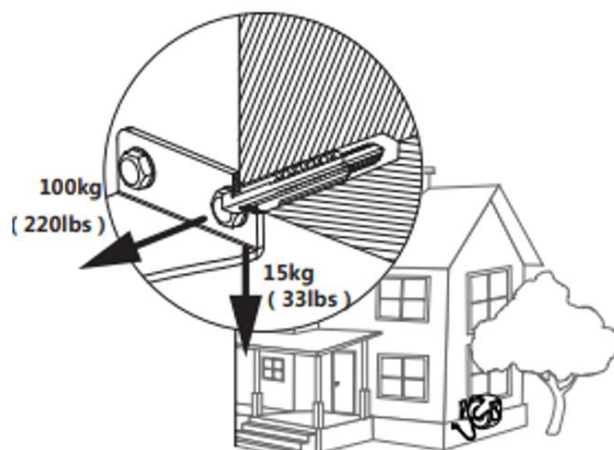
- A. Istruzioni per l'uso
- B. Puntale in metallo
- C. Avvolgitubo
- D. Assistenza



SCELTA DEL MIGLIOR LUOGO POSSIBILE PER L'INSTALLAZIONE

Questo prodotto può essere assemblato in molti modi diversi. È importante scegliere con cura il luogo di montaggio. Considera di montare su superfici...

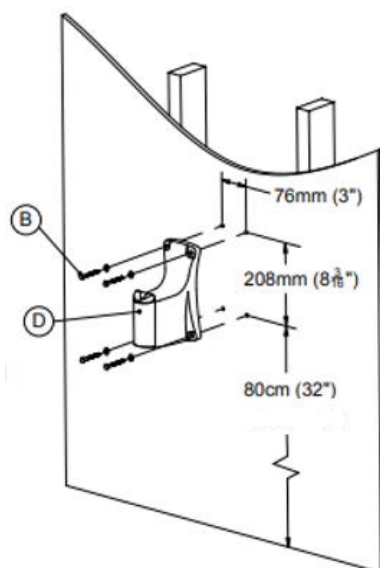
1. Vicino alla fonte d'acqua. Questo prodotto include un tubo di uscita da 35 m. Assicurati che raggiunga il tuo giardino.
2. Vicino alla tua fornitura d'acqua. Questo prodotto include un tubo di ingresso di 2 m. Assicurati che arrivi alla tua scorta idrica.
3. Non esporre alla luce diretta del sole.
4. Abbastanza robusto da sostenere i carichi specificati di seguito (per ogni vite). Se non sei sicuro, contatta un installatore professionista.
5. Per ulteriori informazioni, si prega di consultare le opzioni di installazione elencate di seguito



- **ATTACCO DIRETTO A SUPPORTI DI LEGNO...**
- **Strumenti consigliati...**
 - Nastro adesivo
 - Cercatore di otturatori
 - Livello a spirito
 - Macchina da perforazione
 - Trapano Ø 3 mm (Ø 1/8 di pollice)
 - Cacciavite a crolps

Passi

1. Utilizzare un rilevatore per montanti per individuare i montanti e segnare la posizione.
2. Incolla il modello di foratura alla parete a un'altezza adeguata, assicurandoti che i fori siano allineati con il centro del montante.
3. Controlla i centri dei fori con il livello a scherzo per assicurarti che siano perpendicolari.
4. Forare quattro fori con una punta da perforazione da 3mm (Ø3mm) al centro dello stencil.
5. Fissare la staffa con quattro viti e Rondelle sul muro o sul palo di legno.
6. Appendi il rullo del tubo al supporto a parete e fissalo inserendo il tubo di montaggio.
7. Collegare l'estremità del tubo di ingresso alla fonte d'acqua.



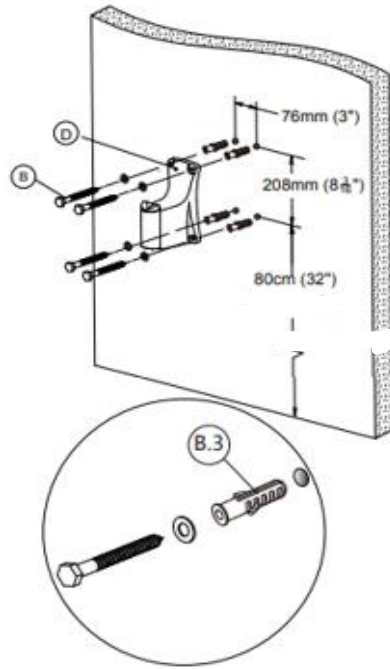
MONTAGGIO SU PARETE CAVATA E MURATURA ...

Strumenti consigliati...

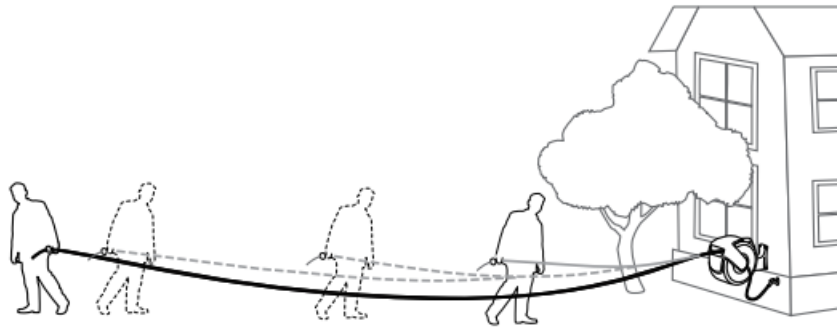
- nastro adesivo
- livella a bolla
- trapano elettrico
- punta da trapano $\varnothing 10$ mm ($\varnothing 3/8$ pollici)
- martello o mazzuolo
- cacciavite a croce

Passaggi

1. Fissare con del nastro adesivo la dima di foratura alla parete ad un'altezza comoda, assicurandosi che i fori siano posizionati tra i montanti.
2. Controllare il centro dei fori con la livella per assicurarsi che siano a piombo.
3. Praticare (4) quattro fori con una punta da muratura da 10 mm (3/8 pollici) nei centri della dima.
4. Inserire i tasselli in plastica (B.3) nei fori con un martello o una mazza.
5. Fissare la staffa di montaggio con quattro viti e rondelle alla parete o al palo di legno e assicurarsi di avvitare le viti di montaggio nei tasselli in plastica nella parete.
6. Appendere l'avvolgitubo alla staffa a parete e fissarlo inserendo il tubo di montaggio.
7. Collegare l'estremità del tubo di ingresso alla fonte d'acqua.



1. Tira fuori il tubo fino alla lunghezza desiderata. Il tubo si blocca automaticamente.
2. Per sbloccarla e ritrarla, tira brevemente il tubo. Riporta il tubo alla bobina del tubo. Se tiri fuori il tubo più lungo di 10 cm, puoi rimetterlo in posizione.
3. Per evitare infortuni e danni, tieni sempre il tubo quando lo tiri dentro.
4. Se il tubo si aggroviglia e non si ritrae più, tira lentamente fuori il tubo sulla sezione aggrovigliata, poi lascialo ritirare lentamente mentre lo rimetti nella bobina del tubo. Assicurati sempre che il tubo sia pulito e non torciato.



REGOLARE LA PALLA DI STOP...

La posizione della palla di arresto può essere regolata in modo che il tubo sia sempre a portata di mano.

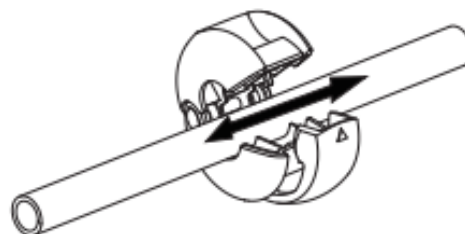
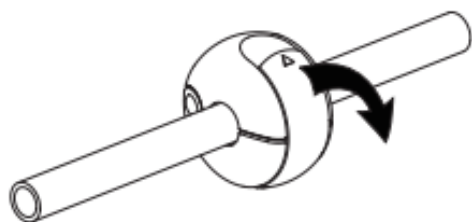
Strumento consigliato...

- Non sono necessari attrezzi.

Passi

1. Tira fuori il tubo fino alla lunghezza desiderata, assicurandoti che non si arrotoli.
2. Apri la chiusura della palla di stop e spostala alla lunghezza desiderata.
3. Blocca di nuovo la palla.

ATTENZIONE: ASSICURATI SEMPRE CHE IL MULINO DEL TUBO SIA BLOCCATO PRIMA RIMUOVI LA PALLA DI FERMAMENTO E ASSICURATI CHE LA PALLA DI FERMAMENTO FISSATI SALDAMENTE PRIMA DI SBLOCCARE IL RULLO.



3. Risoluzione dei problemi

Anche se il tuo prodotto è realizzato con materiali di alta qualità, può esserlo segni di usura nel tempo. Controlla regolarmente il tubo e la custodia. Se sono visibili crepe o vesciche, interrompere l'uso.

IL PRODOTTO CONTIENE UNA MOLLA TENSIONATA. NON SMONTARE LA CUSTODIA.

1. Mantenere il tubo pulito in ogni momento.
2. Se il tubo è sporco, puliscilo con un panno umido quando lo tiri dentro.
3. NON torcere il tubo durante l'uso.
4. Montare la bobina del tubo in un luogo protetto per supportare e proteggere le prestazioni del tubo e della bobina.
5. NON permettere al tubo di entrare in contatto con sostanze chimiche o liquidi corrosivi.
6. Tira sempre dentro il tubo quando non è in uso.

4. Dati tecnici

Modello	Lunghezza del cavo	Numero dell'articolo	Diametro dell'aglio	Lunghezza del tubo di ingresso	Lunghezza del tubo di uscita	Pressione massima operativa
AR-HE-GS35N	35 m	4252023129800	11mm	2m	35m	8 bar
AR-HE-GS25N	25 m	4252023129794	11mm	2m	25m	8 bar

5. Avviso di smaltimento

6.1 Smaltimento e confezionamento

- Si prega di assicurarsi che il packaging venga smaltito in modo appropriato in conformità con le linee guida e gli standard applicabili nella vostra regione. In alcuni casi, il packaging può essere costituito da sacchetti di plastica: fai particolare attenzione a non farli cadere nelle mani dei bambini. C'è il rischio di soffocamento!

6.2 Smaltimento dei WEEE

- I weee devono essere smaltiti secondo le linee guida e le normative sullo smaltimento locale dei rifiuti.
- Alla fine della vita dell'oggetto, smaltire correttamente le materie prime in modo che sia possibile un riciclo corretto. Se non sai come farlo correttamente, le aziende locali di gestione dei rifiuti saranno felici di aiutarti.

6.3 Significato del simbolo "bidone della spazzatura"



Proteggiamo il nostro ambiente, gli apparecchi elettrici non devono finire nei rifiuti domestici. Utilizza i punti di raccolta disponibili per lo smaltimento degli apparecchi elettrici e consegna i tuoi apparecchi elettrici che non userai più. Essi aiutano così a evitare i potenziali effetti di uno smaltimento errato sull'ambiente e sulla salute umana. In questo modo, contribuisce al riutilizzo, al riciclo e ad altre forme di recupero di apparecchiature elettriche ed elettroniche di scarto. Le informazioni su dove smaltire i dispositivi possono essere ottenute presso i vostri comuni o le amministrazioni comunali.

Il nostro numero di assistenza clienti: +39 02 4540 9516

AREBOS GmbH • Industriestr. 24 • 97297 Waldbüttelbrunn

Dichiarazione di conformità dell'UE

Noi, i

AREBOS GmbH, Industriestr. 24, 97297 Waldbüttelbrunn, Germania

Dichiariamo con la presente che i dispositivi menzionati di seguito rispettano i requisiti essenziali di sicurezza e salute rilevanti delle direttive UE a causa del loro design e costruzione, nonché dei progetti da noi messi sul mercato.

Nome prodotto: Bobina per tubo da giardino

Numero modello: AR-HE-GS35N/25N

Numero di oggetto: 4252023129800 (35m); 4252023129794 (25 anni)

Se il dispositivo viene modificato senza il nostro consenso, questa dichiarazione di conformità perde validità.

Standard UE:

2006/42/EC Machinery

REACH(EC) No 1907/2006,

AfPs GS 2019:01 PAK

ROHS Directive(EU)2015/863 Amending

Annex II to Directive 2011/65/EU

Data/Firma Produttore/Località: Würzburg,

23.12.2025



Firma:

Dipl.-Inform. (Univ.) Korhan Canbolat, Amministratore Delegato

Rappresentativo di queste Istruzioni per l'Uso/Dati Tecnici:

Dipl.-Inform. (Univ.) Korhan Canbolat, Amministratore Delegato

Indirizzo dell'ufficio:

AREBOS GmbH

Industriestr. 24

97297 Waldbüttelbrunn

L'indirizzo di ritorno si trova nell'impronta: <https://www.arebos.de/impressum/>