

# AREBOS

## Sdraio pieghevole

AR-HE- KS1/2



Si prega di seguire tutte le misure di sicurezza indicate in questo manuale utente per garantire un uso sicuro.

**Grazie per la fiducia che hai in AREBOS.**

## Indice

<b>1. Istruzioni di sicurezza.....</b>	<b>3</b>
1.1 Spiegazione dei simboli .....	3
1.2 Uso previsto.....	3
1.3 Istruzioni generali di sicurezza.....	4
<b>3. Dati tecnici .....</b>	<b>5</b>
<b>4. Assemblea .....</b>	<b>6</b>
<b>5. Pulizia e cura .....</b>	<b>7</b>
<b>6. Stoccaggio .....</b>	<b>7</b>
<b>7. Smaltimento ecologico.....</b>	<b>8</b>
6.1 Smaltimento e confezionamento .....	8
6.2 Smaltimento delle attrezzature di scarto .....	8
<b>8. Servizio .....</b>	<b>8</b>
<b>Imprint.....</b>	<b>9</b>

**Grazie per aver acquistato il nostro prodotto. Si prega di leggere attentamente le istruzioni operative prima di utilizzare il prodotto per la prima volta. Se doni il prodotto a terzi, questo manuale deve essere fornito. Conserva le istruzioni per il futuro. I disegni in questo manuale potrebbero non corrispondere agli oggetti fisici. Si prega di notare gli oggetti fisici.**

## 1. Istruzioni di sicurezza

### 1.1 Spiegazione dei simboli



**Attenzione!** Leggi attentamente le istruzioni di sicurezza. Il mancato rispetto delle precauzioni di sicurezza può causare gravi lesioni o danni. Tieni il manuale di istruzioni in un posto sicuro.




**Attenzione!** Questa parola segnale indica un rischio medio che, se non evitato, potrebbe portare alla morte o a gravi lesioni.

### 1.2 Uso previsto

- Questo prodotto è destinato esclusivamente a un uso personale e non commerciale.
- È adatto a una persona adulta con un massimo raccomandato . Peso corporeo di 120 kg.
- Il prodotto non è destinato a un uso commerciale o a noleggio .
- Ideale per campeggio, relax in giardino o attività all'aperto simili.

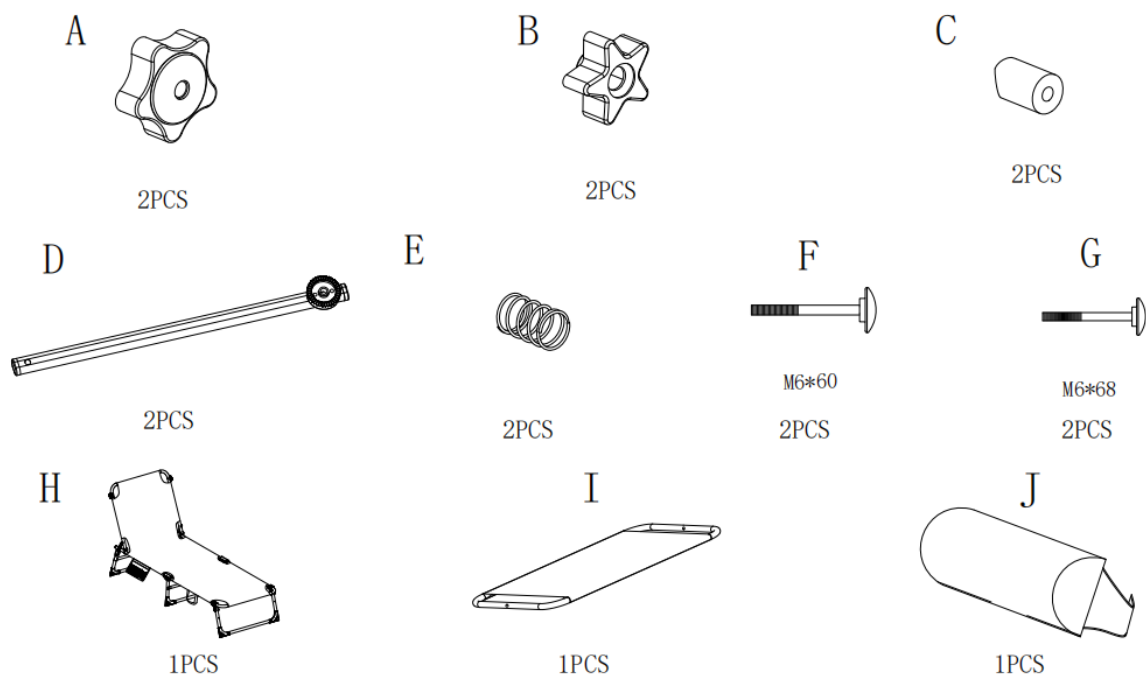
### 1.3 Istruzioni generali di sicurezza

-  Si prega di leggere attentamente le seguenti istruzioni di sicurezza prima di usarli per la prima volta. Il mancato rispetto di queste linee guida può causare lesioni o danni al prodotto. Conserva questo manuale per il futuro e condividilo agli utenti futuri.
- **ATTENZIONE! Rischio di soffocamento!** Tieni i materiali dell'imballaggio come i sacchetti di plastica lontani da neonati e bambini. Assicurati che i bambini non giochino con i materiali dell'imballaggio.
- Questo prodotto non è **un giocattolo**; non permettere ai bambini di giocare con il prodotto o con la sua confezione.
- **ATTENZIONE!** Fai attenzione quando pieghi e spieghi il prodotto per evitare infortuni o pinzabilità delle dita.
- Controlla sempre la sedia per eventuali danni visibili o segni di usura prima di ogni utilizzo. Non usare il prodotto se vengono rilevati o sospettati danni.
- Quando si utilizza il prodotto, assicurati la giusta stabilità.
- Assicurati che il prodotto sia posizionato su una superficie stabile, piatta e solida prima dell'uso. L'uso del prodotto su terreni irregolari o instabili può farlo capovolgere, causando lesioni o danni.
- Non superare la capacità massima o il peso raccomandato per l'utente di 120 kg. Il sovraccarico può causare danni strutturali e possibili lesioni personali.
- Tieni mani, dita e altre parti del corpo lontane dal meccanismo di piegatura per evitare il rischio di clamp o infortuni durante l'apertura e la chiusura.
- Assicurati che il meccanismo pieghevole e lo schienale si blocchino saldamente prima di usarli.
- Assicurati che il prodotto sia completamente piegato e ben fissato prima di usarlo.
- Questo prodotto è progettato per essere utilizzato da una sola persona alla volta.
- Questo prodotto non è un giocattolo. I bambini possono usarlo solo sotto la supervisione diretta degli adulti.
- Non salire sulla sdraio né usarla come scala.
- Non sederti sullo schienale perché questo può causare instabilità o danni.
- Evita di utilizzare il prodotto in condizioni meteorologiche avverse come forti venti, poiché ciò potrebbe influire sulla stabilità e sulla sicurezza.
- Non posizionare il prodotto vicino a fiamme aperte o fonti ad alto calore.

#### 2. **Nota importante:**

il mancato rispetto di queste istruzioni di sicurezza può causare incidenti, ferite o danni materiali. Il produttore non si assume alcuna responsabilità per uso improprio o maneggiamento improprio del prodotto.

Elenco dei componenti



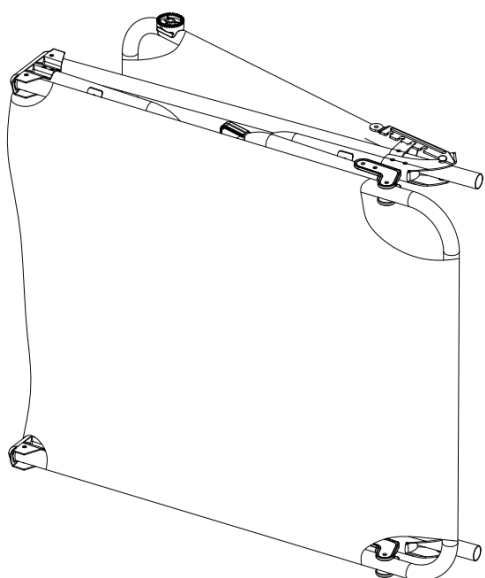
Descrizione	Partecipazione	EAN 4252023129831 Quantità (pc)	EAN 4252023129848 Quantità (pc)
Un	Grande manopola manuale	2	4
B	Piccolo pulsante della mano	2	4
C	Connettori	2	4
D	Striscia di supporto (protezione solare)	2	4
E	Primavera	2	4
F	su M6×60	2	4
G	su M6×68	2	4
H	Lettino solare	1	2
Io	Protezione solare	1	2
J	Poggiatesta	1	2

3. Dati tecnici

<b>Modello</b>	AR-HE-KS1	AR-HE-KS2
<b>EAN</b>	4252023129831	4252023129848
<b>Dimensione del prodotto</b>	195*54*29 cm	
<b>Dimensione della piega</b>	75*65*16cm	
<b>Materiale</b>	Acciaio, Plastica, Tessuto Teslin	
<b>Contenuti del pacchetto</b>	Piano pieghevole 1x Manuale utente 1x	Piano pieghevole 2x Manuale utente 1x

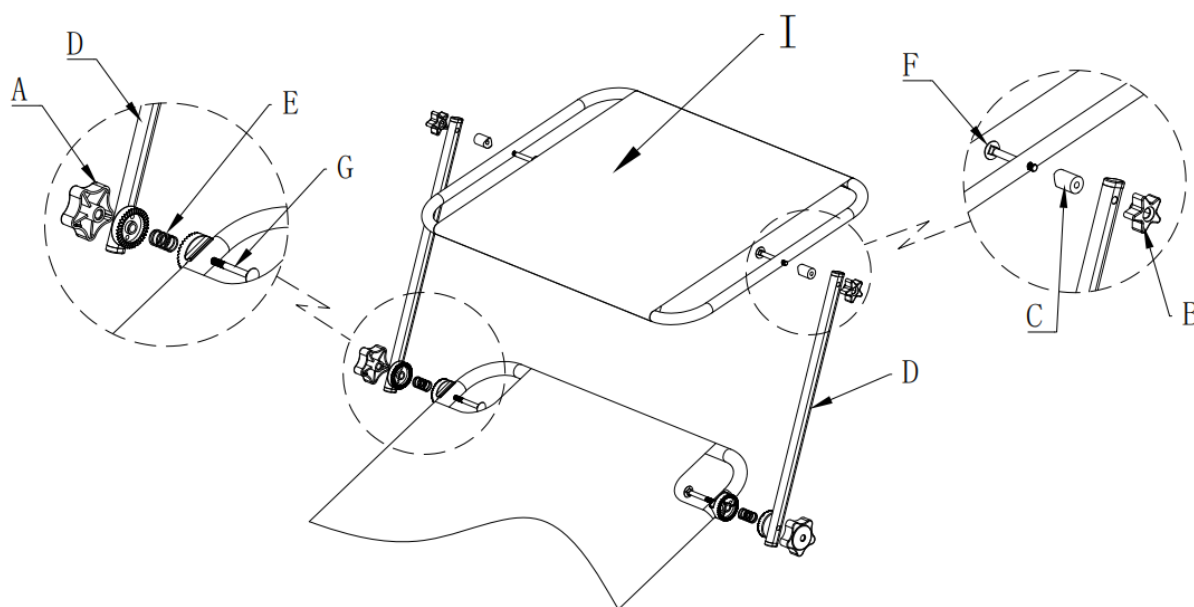
#### 4. Assemblea

##### Passo 1 – Apri la struttura reclinabile



- Stendi la sdraio a terra.
- Apri il tavolo finché non è completamente esteso

##### Passo 2 – Installazione del supporto per la tenda



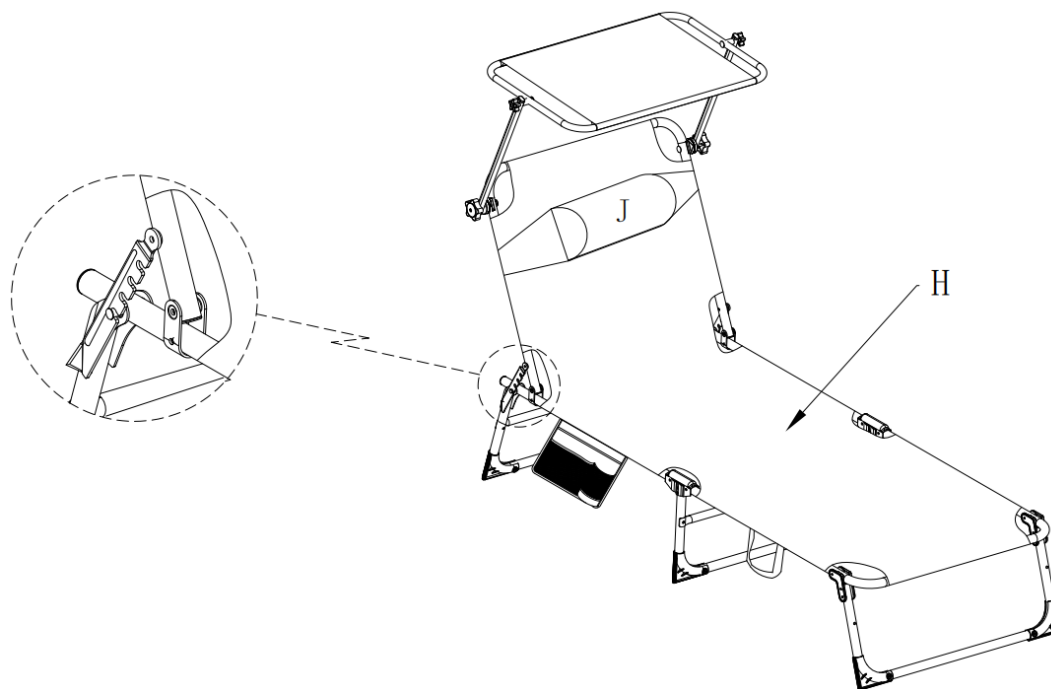
##### Passo 2.1 Collega la giunzione superiore – barra di supporto (D) con la protezione solare (I)

- Su ciascun lato del telaio di protezione solare (I), la vite F (M6x60) viene inserita attraverso il foro nel tubo laterale dall'esterno.
- Fai scorrere il connettore (C) sull'estremità sporgente della vite F all'interno del tubo.
- Allinea l'estremità superiore della barra di supporto (D) con il connettore (C).
- Avvita la piccola manopola (B) all'estremità della vite F e stringila a mano.
- Questo forma una giunzione girevole, permettendo alla barra di supporto di ruotare per regolare l'angolo del parasole.

##### Passo 2.2 Giunzione inferiore – collega la barra di sostegno (D) al piano reclinabile

- Su ciascun lato del **telaio** del letto, la vite G (M6×68) **viene** inserita attraverso il foro di montaggio sul telaio.
- Posiziona la **piastra molla (E)** sulla vite G.
- Posiziona l' **estremità inferiore dell'asta di supporto (D)** sulla stessa vite, contro la piastra a molla.
- Avvita la **grande manopola (A)** sulla vite G dall'esterno e stringi.
- La **piastra a molla (E)** viene fissata tra le parti per creare attrito, così da regolare e mantenere la posizione del parasole.

### Passo 3 – Installa il poggiatesta (J) e regola il reclinabile



- Fissa il **poggiatesta (J)** alla parte superiore del tavolo (H).
  - Avvolgi le cinghie in Velcro attorno alla barra di supporto superiore e fissale saldamente.
  - Solleva il telaio superiore per regolare l'angolo di inclinazione.
  - Attiva il meccanismo di bloccaggio per selezionare la posizione di inclinazione preferita.
- Assicurati che lo schienale si blocchi saldamente prima di usarlo.**

## 5. Pulizia e cura


- Pulisci il prodotto con un panno umido e un detersivo delicato. Non usare detersivi abrasivi o sostanze chimiche aggressive, poiché possono danneggiare la superficie.
- Lascia asciugare completamente tutte le parti prima di riconfezionare il prodotto. Questo previene la formazione di muffa, odori e decolorazioni.
- Per una maggiore durata, pulisci regolarmente la sdraio, soprattutto dopo l'uso all'aperto.

## 6. Stoccaggio

- Conserva la lettino in un luogo pulito, asciutto e riparato a temperatura ambiente normale.
- Assicurati sempre che la poltrona reclinabile sia pulita e completamente asciutta prima di

- riportare.
- Se non verrà usata a lungo, piega con cura la sedia e conservala in un luogo protetto per evitare polvere e umidità.

## 7. Smaltimento ecologico

 **Attenzione! Dal rischio di soffocamento!** Il materiale per l'imballaggio è pericoloso per i bambini. Non lasciare mai che i bambini giochino con i materiali dell'imballaggio.

### 6.1 Smaltimento e confezionamento

- L'imballaggio del tuo dispositivo è realizzato con materiali necessari per garantire una protezione efficace durante il trasporto. Questi materiali sono completamente riciclabili e quindi ne riducono l'impatto ambientale. Smaltire il packaging in un contenitore per materiali riciclabili.

### 6.2 Smaltimento delle attrezzature di scarto

- Le attrezzature per i rifiuti devono essere smaltite in conformità con le linee guida e le normative locali sulla gestione dei rifiuti. Contatta l'amministrazione locale tramite l'indirizzo del centro di riciclaggio più vicino e consegna lì il tuo dispositivo.

## 8. Servizio

La nostra persona di contatto per il servizio clienti:

Telefono +39 02 4540 9516

Email: [info@arebos.it](mailto:info@arebos.it)

Indirizzo dell'ufficio:

Industriestr. 24 | 97297 Waldbüttelbrunn | Germania

L'indirizzo di ritorno si trova nella stampa: <https://www.arebos.de/impressum/>

**Imprint**

**Nome prodotto:** Sdraio pieghevole  
**Modello n.:** AR-HE-KS1 AR-HE-KS2  
**Arte. Punto n.:** 4252023129831 4252023129848

Se questo prodotto viene modificato senza il nostro consenso, perde il diritto a qualsiasi garanzia.

Data/Firma/posizione del produttore:

Würzburg 01.12.2025



Identificazione del firmatario:  
Korhan Canbolat, Capo dell'azienda

Rappresentante autorizzato per la documentazione tecnica:  
Korhan-Canbolat

**Indirizzo dell'ufficio:**  
**AREBOS GmbH**  
Industriestr. 24  
97297, Waldbüttelbrunn,  
Germania

*L'indirizzo di ritorno si trova nella stampa: <https://www.arebos.de/impressum/>*